



**FINNFELTI**



**FP-LUKKOSAUMA ASENNUSOHJE**

## Kaikki katto- ja peltituotteet saman katon alta Ammattirakentajille, peltisepille ja yksityisasiakkaille

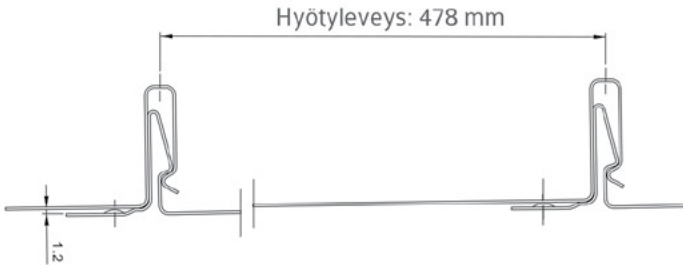
Olet ostanut FinnPellin teräskaton, joka on loistava ratkaisu huolettomaan rakentamiseen. Kattotuotteiden asentaminen ja kunnossapito on helppoa ja valmis peltikatto myös miellyttää silmää. Keveytensä vuoksi ne sopivat erinomaisesti myös vanhoihinkin remonttikohteisiin.

Nämä asennusohjeet on tarkoitettu Finnpellin FP-lukkosauma PRO katteiden asennukseen. Huom! Saneerauskohteissa asennusohjeiden toimivuus/soveltavuus on tarkistettava tapauskohtaisesti.

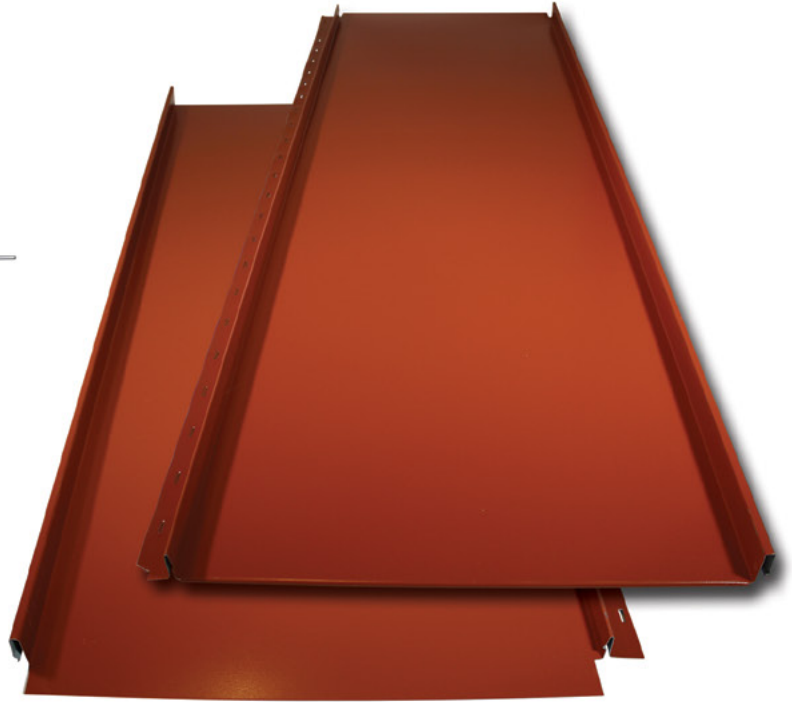
Lukkosaumakate ja tarvikkeet .....	3
Tavaran vastaanottaminen .....	4
Kuorman purkaminen, käsittely ja varastointi .....	4
Työstäminen .....	4
Työturvallisuus .....	4
Huomioitavaa ennen asennusta .....	4
Aluskate .....	5
Ruode .....	5
Ruuvit .....	5
Asennussuunta .....	5
Vesikatteen asennus .....	6
Jiirin teko .....	7
Kattolyhden kohta .....	8
Harja ja lappeen päättäminen .....	9
Läpivienti ja paloluukku .....	10
Alaräystäslista taittuva .....	11
Vesikourun asennuksen helpottamiseksi .....	11
Vuositarkistus, pesu ja lumen poisto ja yhteystiedot .....	12

Asennusohjeissa esitetyt asennusmenetelmät ovat ohjeellisia. Tarvittavat asennusmenetelmät voivat poiketa ohjeissa esitetyistä menetelmistä katon rakenteen tai kattotyypin mukaan. Noudata työssä rakennesuunnittelijan ohjeita. Kysy tarvittaessa lisää tukea puhelimitse kts. takakannen yhteystiedot.

## Lukkosaumakate ja tarvikkeet



- Käyttökohde: kattopelti
- Hyötyleveys: 478 mm
- Ainevahvuus: 0,6 mm
- Minimikaltevuus: vähintään 1:9
- Helppo ja nopea asentaa
- Sallii pieniä pohjan epätarkkuuksia



## Tavaran vastaanotto

Tarkista, että toimitettu tavaraerä on tilauksen mukainen ja kaikki läheteessä mainitut tavarat ovat mukana. Virheellisestä toimituksesta sekä mahdollisista kuljetuksessa sattuneista vaurioista tulee tehdä selvitys rahtikirjaan ja ilmoittaa välittömästi Finnpehtiin vastuunmyyjälle. Virheellistä tuotetta ei saa käyttää. Huomautusaika on 5 pv toimituksesta. Yritys ei vastaa tässä asennusohjeessa olevien ohjeiden vastaisesti asennettujen tuotteiden vaihtamisesta aiheutuvista kustannuksista.

## Kuorman purkaminen, käsittely ja varastointi

Levyt puretaan autosta asiakkaan järjestämälle tasaiselle alustalle. Pinnoitettuja levyjä/levynippuja voidaan normaaliolosuhteissa varastoida pihamaalla pakattuna tai pakkaamattomana noin kuukauden ajan. Sinkittyjä levyjä/levynippuja ei saa varastoida tiivissä nipussa, laita rimat levyjen väliin. Pura levyniput levyjä nostamalla, ei vetämällä. Yksittäisiä levyjä käsiteltäessä on kuitenkin huomioitava, ettei pitkiä levyjä saa nostaa niiden päistä. Paras tapa on "roikottaa" levyjä reunasta. Yksittäiset levyt nostetaan katolle räystäälle nostotukien avulla (kts kuva). Katelevyt siirretään juoksuja pitkin katolle siten, että siirtoa avustetaan maasta levyjen sivulta työntäen.

## Työstäminen

Katelevyt toimitetaan pääsääntöisesti aina määrämittäisinä, kuitenkin joskus esimerkiksi jiiireissä, aumoissa ja läpivienneissä joudutaan levyjä työstämään myös rakennuspaikalla. Katelevyjä voidaan työstää ohutlevyn työstämiseen sopivalla käsisirkkelillä, peltisaksilla, nakertajalla, kuviosahalla tai muilla "kylmästi" leikkaavilla laitteilla.

Kulmahiomakoneen (rälläkkä) käyttöä EI suositella, koska leikkauskohdan kuumuus ja leikattaessa syntyvät kipinät polttavat pinnoitteen. Kulmahiomakoneen käyttö johtaa pinnoitetakuun välittömään raukeamiseen.

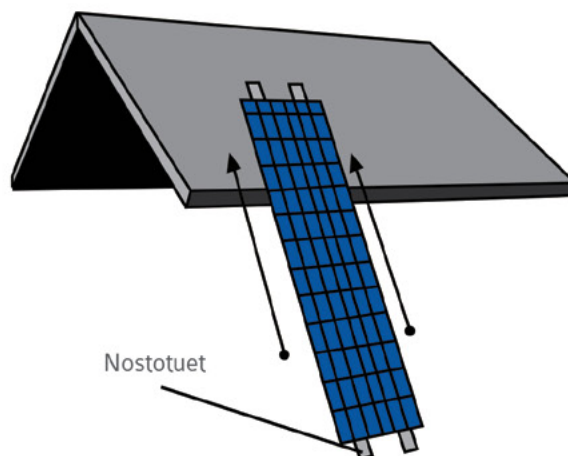
Asennuksessa lisäksi tarvitsset ruuvinvääntimen tai akkuporakoneen sekä mitan.

Asennuksen aikana levyn pintaan kerääntyneet poraus- ja leikkausjätteet on harjattava huolellisesti pois.

Mahdolliset pinnoitteeseen syntyneet naarmut sekä katelevyjen näkyvät leikkausreunat suositellaan maalattavaksi tarkoitukseen soveltuvalla paikkamaalilla.

## Työturvallisuus

Käytä levyjä käsitellessäsi aina työkasineita ja suojavaatetusta. Varo levyjen teräviä reunoja ja kulmia. Älä mene levyjä siirretäessä taakan alle. Varmista nostoliinon kestävyys sekä kiinnipysyvyys. Vältä levyjen käsittelyä kovalla tuulella. Katolla liikkuttaessa, noudata erityistä varovaisuutta sekä käytä turvaköyttä ja pehmeäpohjaisia jalkineita. Noudata työn aikana voimassa olevia turvallisuusmääräyksiä.



## Huomioitavaa ennen asennusta

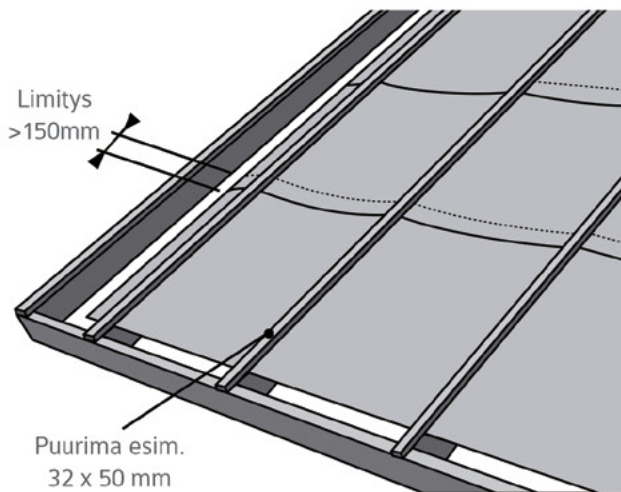
Ennen asennuksen aloittamista tarkista katon tasaisuus, ristimitta sekä harjan ja räystäiden suoruus. Ongelmatilanteissa ota yhteyttä, kts. takakannen yhteystiedot.

## Aluskate

Aloita aluskatteen asennus alaräystäältä vaakasuoraan kattotuolien päälle. Aluskatteen tulee ulottua vähintään 200mm ala- sivuräystäällä seinälinjan ylitse, ei kuitenkaan otsalautaan asti. Kiinnitä aluskate alustavasti esim. hakasilla kattotuoleihin. Lopullinen kiinnitys tapahtuu kun tuuletusrimat naulataan kattotuolien suuntaisesti aluskatteen päälle.

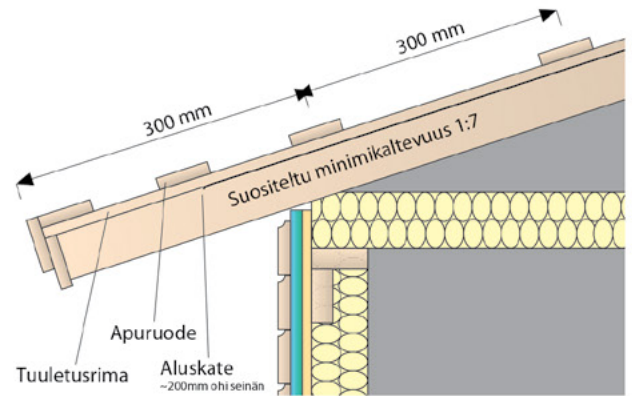
Jätä aluskate löysäksi kattotuolien väliin. Limitä aluskate vaakasaumassa n. 150mm, löysyys, limitys ja jatkos tulee aina tehdä aluskatevalmistajan ohjeen mukaisesti.

Katelevyt toimitetaan annettujen mittojen mukaan. Katelevyn pituus mitataan otsalaudan ulkopinnasta harjalinjan keskelle.



## Ruode

Ruoteiden asentaminen aloitetaan alaräystäältä. Ensimmäinen ruode asennetaan kiinni otsalautaan sekä kattotuoliin, ja seuraavat ruoteet suositellaan asennettaviksi vähintään 200 - 300 mm välein (k/k). Lukkosaumakatteelle ruoteeksi riittää 22 x 100 mm lauta ristikkojaolla 900 mm ja 32 x 100 mm lauta 1200 mm ristikkojaolla. Ruodelautojen koko määräytyy kattotuoli- ja ruodejaon perusteella kts taulukko.

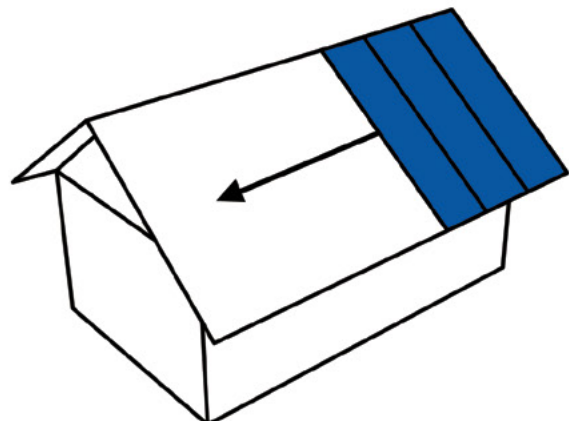


Ruoteen kokoon vaikuttavat kattotuoli- ja ruodejako

Kattoristikko jako 900mm	Ruodejako 200mm	Ruodepuu 22 x 100mm
Kattoristikko jako 900mm	Ruodejako 300mm	Ruodepuu 25 x 100mm
Kattoristikko jako 1200mm	Ruodejako 200mm	Ruodepuu 32 x 100mm
Kattoristikko jako 1200mm	Ruodejako 300mm	Ruodepuu 32 x 100mm

## Asennusuunta

Asentaminen aloitetaan oikealta vasemmalle. Katon yksityiskohdista riippuen lappeen aloittava pala voi joissakin tapauksissa olla hyvinkin pieni. Kiinnitä tällöin erityistä tarkkuutta asennuksen lähtöön.



## Ruuvit

Ruuveina käytetään:



RST kiinnitysruuvi  
4,2 x 25 RST  
puuruoteeseen



Kateruuvi(pora-/piikkikärki)  
4,8 x 28 / 4,8 x 25  
kiinnitys puuruoteeseen

## Vesikatteen asennus

Alaräystäslista asennetaan ennen ensimmäisen katelevyn asentamista. Alaräystäslista tulee asentaa suoraan linjaan. Katso taittuvan alaräystäslistan tarkempi asennusohje sivulta 11.

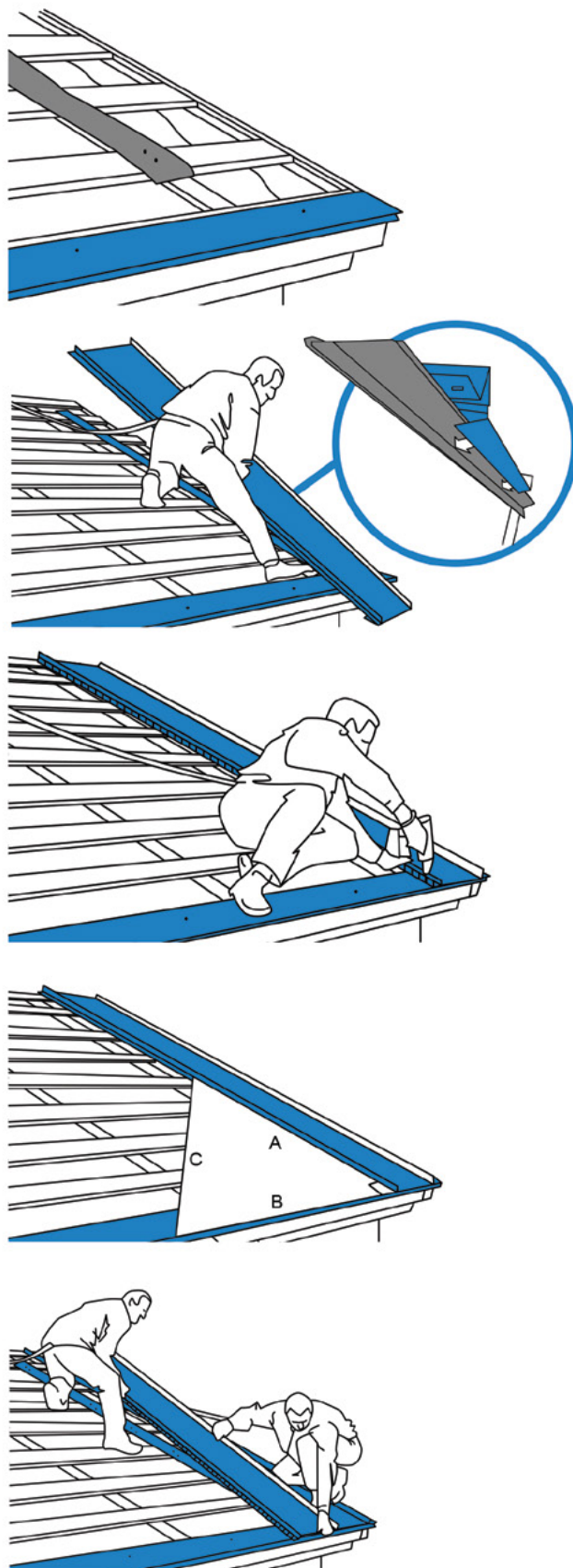
Äänieristysnauha asennetaan ruoteisiin alkaen toiseksi alimmasta ruoteesta, päättyen toiseksi ylimpään ruoteeseen. Äänieristysnauha tulee jokaisen katelevyn alle, keskelle levyä.

Katelevyjen asennussuunta on oikealta vasemmalle (maasta katsottuna). Levyt asennetaan siten että räystäslistan nokka menee alapäässä olevan taitoksen sisään ja vedetään harjaa kohti kunnes räystäslistan nokka on katelevyn taitteen pohjassa

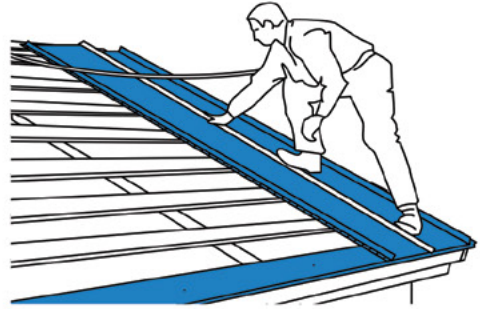
Kiinnitä katelevy alakulmastaan ensin yhdellä kiinnitysruuvilla. Kiinnitä ruuvi aukon keskikohtalle (ruuvi 4,2 x 25 rst). Samalla räystäslista kiinnittyy lopullisesti paikoilleen. Liian kireälle kiinnitetty ruuvi haittaa levyn lämpölaajenemista.

Ensimmäinen katelevy saadaan suoraan kulmaan mittaamalla mitta A=3m , mitta B=4m . Säädä levyä kunnes mitta C=5m , ja kiinnitä levy vasemmasta sivustaan joka ruoteeseen.

Aseta toinen katelevy vuorostaan siten, että pystysaumat asettuvat päällekkäin ja räystäslistan nokka levyn taitoksen sisään



Katelevyn sauma lukitaan painamalla paikoilleen, räystäältä harjalle edeten.

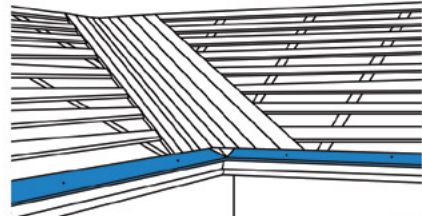


Sauman lukitsemisen jälkeen, tasaa tarvittaessa levyjen päät kumivasaralla kevyesti naputtelemalla ja ruuvaa levy ruuvikolojen keskikohdasta ruuvilla 4,2 x25, mutta ei kovaan kireyteen. Jatka asentamista samalla tavalla edeten

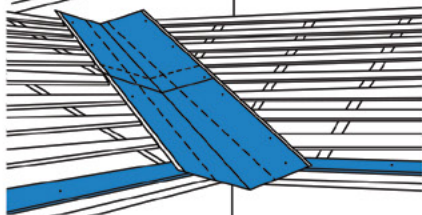


## Jiirin teko

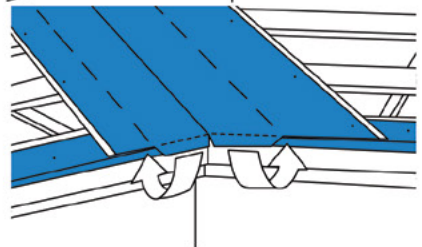
Jiiri rakennetaan siten että jiirin pohja on samalla tasolla kuin ruoteetkin. Jiirilautojen väliin jätetään n. 20mm:n tuuletusväli. Leikkaa ja asenna alaräystäslista kulmaan sopivaksi.



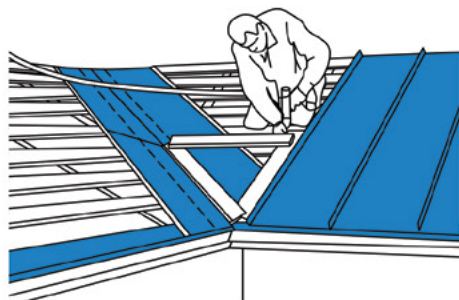
Aseta jiirilevyt paikoilleen, jatkoksessa käytetään vähintään 150mm:n limitystä, sekä tiivistysmassaa vähintään kaksi yhtenäistä palkoa jiiripellin poikitse. Jiirilevyt voidaan kiinnittää ruoteisiin esim kuumasinkityillä nautoilla. Jiiripeltiin voidaan merkitä asennettavien levyjen apulinja. Jiirinpohjalla levyjen etäisyys tulee olla n. 100mm:ä ja katelevyn ulottua vähintään 200mm:ä jiirilevyn päälle.



Leikkaa jiiripelti räystäslinjan mukaiseksi. Jätä jiiripeltiin apuviivoihin ulottuvat 30mm:n siivekkeet jotka taitetaan alaräystäslistan alle.

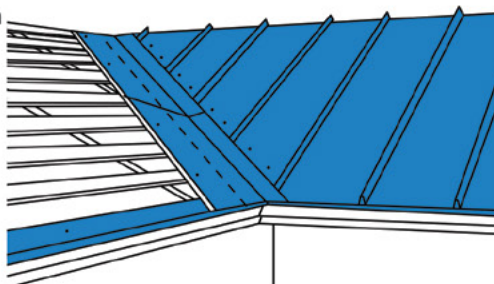


Jiiriin tulevien levyjen leikkauskulman saa helposti esimerkiksi kolmiaspluunan avulla. Merkitse leikkauslinja levyn taustapuolelle ja leikkaa levy taustapuolelta.



Asenna kulmaan leikatut katelevy jiirin harjalle asti. Käytä jiirissä olevien peltien tiivistämiseen väh. kaksi palkoa tiivistysmassaa lähelle levynpäättä ja ruuvin kohdalle.

Jiiriin leikatun levyn alapäähän ruuvataan kaksi kateruuvia/levy. Vähintään 50 mm levyn reunasta. Harjaa poraus- ja leikkausjätteet pois pehmeällä harjalla, näin vältetään pinnoitteen naarmuuntumista. Profiilin työstämisestä aiheutuneet metallilastut saattavat ruostua pinnoitteen päälle. Tarvittaessa paikkamaalaa.



Muista aloitus pellille, suoruus mitoilla 3m, 4m ja 5m, katso sivu 6 (timpurin kolmio). Asenna täysimittainen katelevy jiirin kulmaan ns. apupelliksi. Mittaa ja piirrä katelevyjen jako (478mm) harjalle, jiiripeltiin piirretystä apuviivasta aloittaen.

Tarkista kolmiosisabluunan kulman oikeellisuus. Leikkaa ensimmäinen katelevy oikeaan mittaan ja kulmaan, sekä kiinnitä yhdellä kiinnitysruuvilla harjalta.

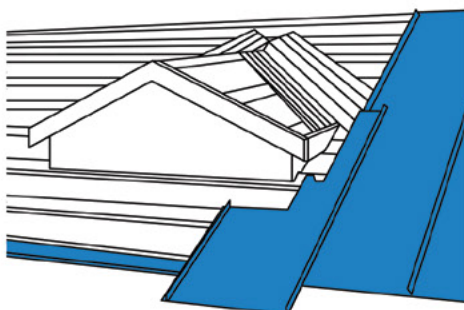


Paina seuraava levy edellisen levyn saumaan ja mittaa alareunan etäisyys samaksi yläreunan kanssa apupeltiin nähden ja ruuvaa kiinni. Mittaa, leikkaa ja asenna loput jiiriin tulevat katelevyt. Seuraa mittaamalla katelevyjen etenemistä apulevyyn nähden.

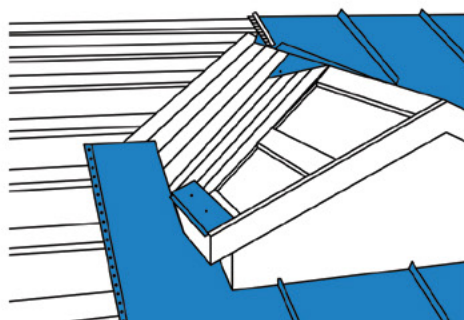


## Kattolyhdyn kohta

Kattolyhdyn kohdalla levyt asennetaan kahdessa osassa. Muotoile ensimmäinen levy mahdollisimman hyvin kattolyhdyn mukaisesti.

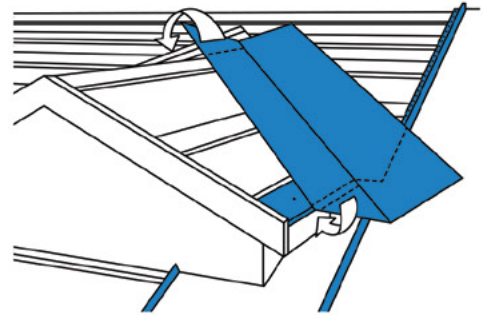


Mittaa peltien etenemä kattolyhdyn alapuolelta ja asenna levyt sekä muotoile lyhdyn sivulle tuleva levy samalla tavoin kuin lyhdyn toinen puolekin. Kiinnitä kattolyhdyn alaräystäslistat.

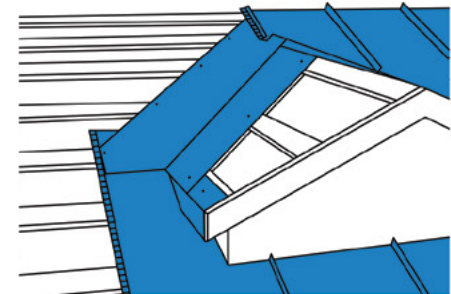


Sovita jiiripellit paikoilleen, taittamalla jiirin toinen pää harjan pystysaumaan sopivaksi ja räystäslistan kohdalla alle taitettavaksi.

Käytä tiivistysmassaa katelevyn ja jiirilevyn välissä liitoksen tiivistämiseksi.



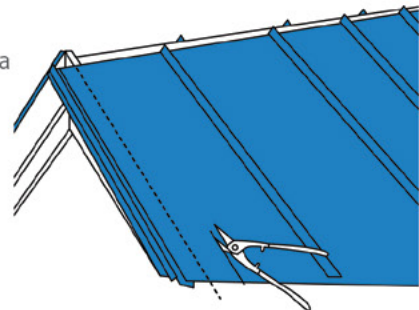
Leikataan ja asennetaan jiiriin sekä kattolyhtyyn tulevat levyt paikoilleen aikaisempien ohjeiden mukaisesti.



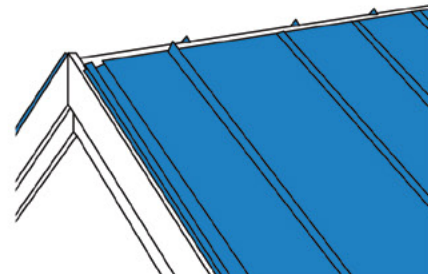
## Harja ja lappeen päättäminen

Katelevyjen asennusta voidaan jatkaa päätyräystäälle asti. Katelevy jako ei aina mene tasan lappeen leveyden kanssa, tällöin viimeinen levy tulee kaventaa sopivaksi.

Merkitään levyyn tarvittava leveysmitta josta vähennetään 50mm:ä ja piirretään linja, josta levy halkaistaan.

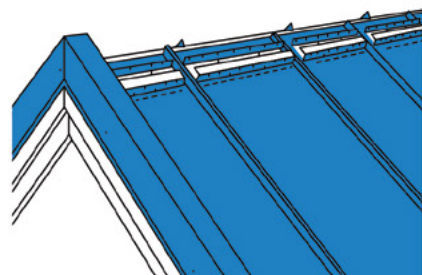


Asennetaan halkaistu levy paikoilleen, ensin kiinnitetään vasemmanpuoleinen pala jossa on kiinnitysrei'itys ja tämän jälkeen asennetaan oikeanpuoleinen palanen saumaan painamalla, leikatut palaset limittyvät keskenään. Lopullinen kiinnittyminen tapahtuu, kun päätylistat asennetaan paikoilleen.



Leikkaa ja muotoile päätylistan yläpää ja kiinnitä otsalautaan ja ruoteisiin kateruuveja käyttäen. Päätylistan limitys tulee olla n. 100mm ja kiinnitysväli lappeenpuolella joka toisesta ruoteesta ja otsalautaan 1000mm jaolla.

Harjantiivistyslista kiinnitetään katelevyyn kahdella poraruuvilla 30mm:ä harjalistan reunalinjasta harjalle päin .



Kiinnitä harjalista harjantiivistyslistoihin kateruuveilla max. 800 mm:n välein. Harjalista limitys vähintään 100 mm. HUOM! Älä kiinnitä harjalistoja toisiinsa, koska tällöin ne eivät pääse lämpölaajenemaan.

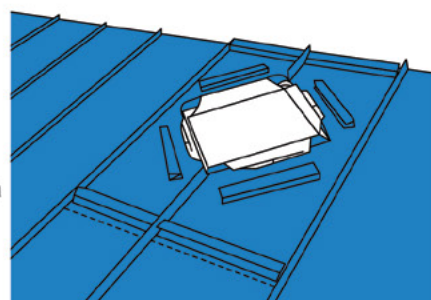
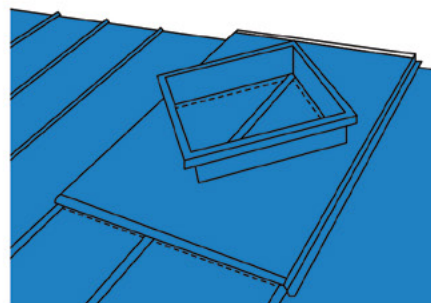
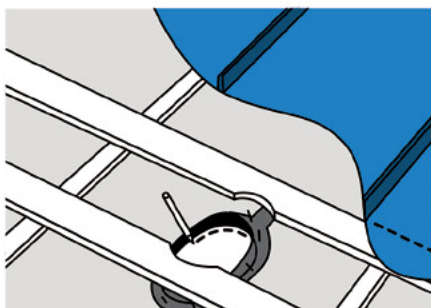
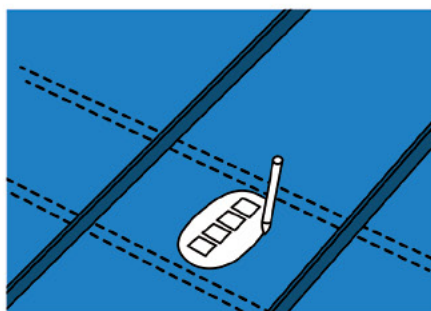
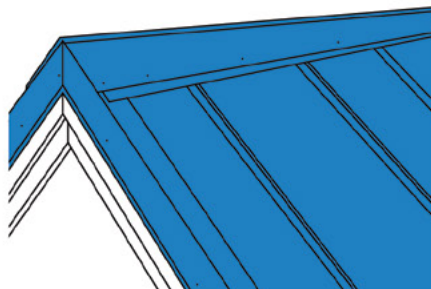
## Läpiviennit ja paloluukku

Tarkat läpivienti- ja paloluukkukohtaiset asennusohjeet löytyvät läpivienti- ja paloluukkupakkauksesta.

Läpiviennit ja paloluukku suositellaan sijoitettavaksi mahdollisimman lähelle harjaa. Mikäli läpiviennit joudutaan kuitenkin asentamaan lappeen alaosaan, tulisi läpiviennin yläpuolella käyttää lumiestettä.

Asenna alatukilistat n. 20mm ylemmäs paloluukun alareunasta, kiinnitä tukilistat myös tarvittaessa harjalle ja aukon ympärille.

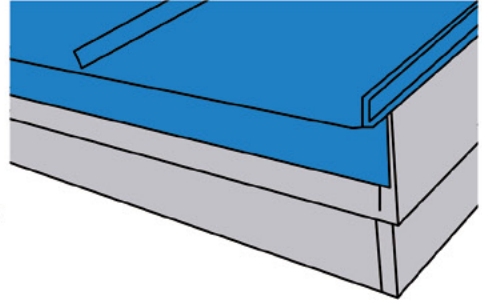
Aseta luukku paikoilleen ja kiinnitä luukku ala- ja yläpäästä tukilistoihin ja sivulta katelevyyneen.



## Alaräystäslista taittuva

Tämä tuoteohje on tarkoitettu lisäinformaatioksi malli FP-lukkosauma PRO asennusohjeen rinnalle. Taitettavaa räystäslistaa käytetään alaräystäällä sekä mansardikaton taitteessa lukkosaumapellin kanssa.

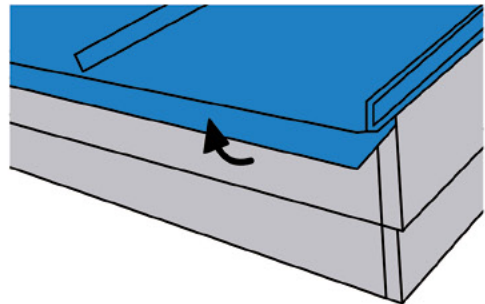
Alaräystäällä listan taitos suojaa räystäslautoja vesiroiskeilta sekä mahdollistaa vesikourun koukkujen asentamisen oikealle korkeudelle.



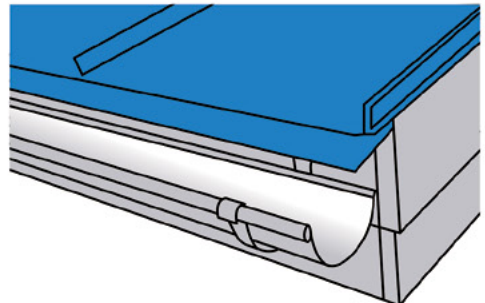
Ennen ensimmäisen katelevyn asentamista asenna räystäslista. Räystäslista asennetaan suoraan linjaan ja kiinnitetään alustavasti kuumasinkityillä nautoilla tai kiinnitysruuveilla ensimmäiseen ruoteeseen. Räystäslistan suoruuden varmistat piirtämällä esimerkiksi suoran linjan räystäällä merkintälangan avulla. Räystäslistaa ei limitetä vaan se asennetaan päittäin. Räystäslista kiinnitetään lopullisesti katelevyjen kiinnityksen yhteydessä.

## Vesikourun asennuksen helpottamiseksi

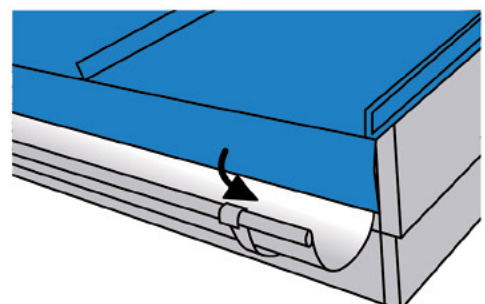
1. Taita räystäslistan alaosa katelevyn suuntaiseksi systeemi-eristeyksen kohdalta (n. 90°).



2. Kiinnitä koukut ja vesikouru valmistajan ohjeen mukaisesti.



3. Taita räystäslistan alaosa takaisin (n. 90°).



## Vuositarkastus

Katon toimivuuden ja pitkän käyttöiän varmistamiseksi katon kunto on syytä tarkistaa säännöllisesti. Sadevesi yleensä riittää pitämään maalipinnoitteen puhtana. Puusta pudonneet lehdet ja erilaiset epäpuhtaudet eivät aina kuitenkaan huuhtoudu sadeveden mukana ja siksi ne tulisi poistaa vuosittain. Myös jiirit ja sadevesijärjestelmät on puhdistettava vuosittain.

## Pesu

Likaiset tai tahrantuneet kohdat pestään pehmeällä harjalla ja vedellä. Puhdistukseen voi käyttää myös vesipainepesua (<50 bar). Pinttyneemmän lian voi pestä maalipinnoitteiden puhdistukseen tarkoitettulla pesuaineella. Noudata pesuaineen käyttöselostetta tai tarkista soveltuvuus tuotteen valmistajalta. Vaikean paikallisen lian voi poistaa lakkabensiiniin kostutetulla kankaalla. Huuhtelu suoritetaan maalipinnoitteella ylhäältä alaspäin, jotta pesuaine tulee huuhdeltua kokonaan pois. Sadevesijärjestelmät tulee vielä lopuksi huuhdella vedellä.

## Lumen poisto

Lumikuorma ei yleensä pysy maalipintaisella teräskatteella, eikä siten ylitä rakenteen mitoituskuormaa. Mikäli lumikuormaa päätetään kuitenkin keventää, kannattaa katolle jättää maalipinnoitetta lumen luonnilta suojaava lumikerros (noin 10 cm). Lisätietoa erillisestä kattoturvatuotteiden huolto-ohjeesta.

## Tarkista vuosittain

- Katelevyjen ja listojen maalipinnoitteiden kunto
- Kateruuvien kiinnitys ja kunto
- Tiivisteiden kunto
- Läpivientien kunto, tiiviys ja kiinnitys
- Kattoturvatuotteiden kunto ja kiinnityskireys
- Sadevesijärjestelmän kunto ja kiinnitys
- Kattorakenteiden tuuletuksen toimivuus

## Tarvittaessa

- Roskien poisto
- Katon pesu
- Lumen poisto

Huom! Suojaa katto huolellisesti, mikäli suoritat maalauksia tai rappauksia katon asennuksen jälkeen. Mahdolliset roiskeet on pyyhittävä heti pois ennen kuivumista.

**Luulemme tietävämmepeltitöistä kaiken**

## ASENNUKSESSA TARVITTAVA PUHELINTUKI

**Puh. 0500 731 173 (Seppo Karimäki)**

 [facebook.com/Finnpelti](https://www.facebook.com/Finnpelti)

 [twitter.com/Finnpelti](https://twitter.com/Finnpelti)

**FinnPelti Oy**  
 Heinoontie 7, 38210 Sastamala  
 Puh. 03 514 4000, Faksi 03 511 3787  
[finnpelti@finnpelti.fi](mailto:finnpelti@finnpelti.fi)  
[www.finnpelti.fi](http://www.finnpelti.fi)

